

OLIVER
AGRO



GAMME BINEUSES

www.oliveragro.fr

Index

Sélection du choix de gamme	4
Notre Technologie	6
Rotors et disques	7
Rotors Rotoblizz	7
Rotors Rotovert	8
Disques Colibrì	10
Rotors Rotofilm	11
Disques Rotoclean	12
Rotors Rotodisk	13
Chassis	14
Le systeme automatique	16
Les elements	17
Rotosark et Rotovert	17
Inter-rang	18
Rotoclean	19
Rotovert TILT	19
Bénéfice du désherbage mécanique	20

Utilisation et Smart Farming	20
Notre proposition de bineuses	21
Rotosark	22
Rotohemp	24
Rotofilm	26
Rotovert	28
Rotovert TILT	30
Rotoclean	32
Rotodisk	34
Colibrì	36
Optyma	42
Nos differences avec la concurrence	46

Découvrez notre désherbineuse **adapt**



BETTERAVES

Rotosark **Rotovert** **Colibrì** **Optyma**

BETTERAVE SUCRIÈRE

•



BULBEUSES

AIL

•

•

OIGNON

•

•

POIREAU

•



ARTICHAUT

ARTICHAUT

•

CARDON

•



CÉRÉALES

MAÏS

•

SORGO

•

RIZ

•

•



CRUCIFÈRE

CHOU

•

BROCOLI

•

•

CHOU-FLEUR

•

•



FLEURS

TOURNESOL ET COLZA

•



FEUILLES

SALADE/LAITUE

•

•

•

CHICORÉE

•

•

•

PAIN DE SUCRE

•

•

•

BETTE ROUGE

•

•

•

CÔTE DE BETTE

•

•



FRUITS

TOMATE

•

FRAISE

•

POTIRON

•



LÉGUMES-TIGES

FENOUIL

•

CÉLERI

•



HERBES AROMATIQUES

Rotosark *Rotovert* *Colibrì* *Optyma*

	<i>Rotosark</i>	<i>Rotovert</i>	<i>Colibrì</i>	<i>Optyma</i>
PERSIL		●	●	
BASILIC		●	●	



IV GAMME

VALÉRIANE			●	
SALADE VERTE			●	
MESCLUN			●	
ROQUETTE		●	●	



GREFFES

PROVINS		●		
PORTE-GREFFES EN PÉPINIÈRE	●			
ROSES	●	●		



LÉGUMES SECS

SOJA	●			
FLAGEOLET-HARICOT	●			
ARACHIDES	●			
POIS CHICHES	●			
LENTILLES ET PETITS POIS	●			
FÈVES	●			



RACINES

CAROTTE		●	●	
PANAIS		●	●	
RADIS		●	●	
NAVET		●	●	



TUBERCULE

POMME DE TERRE	●			
----------------	---	--	--	--



AUTRES CULTURES

PLANTES OFFICINALES	●			
TABAC	●			
CHANVRE	●			

CULTURES PAILLÉES: ROTOFILM

CULTURES SUR PETITES: ROTOCLEAN

CULTURES SUR GRANDES: ROTODISK

Notre **technologie**

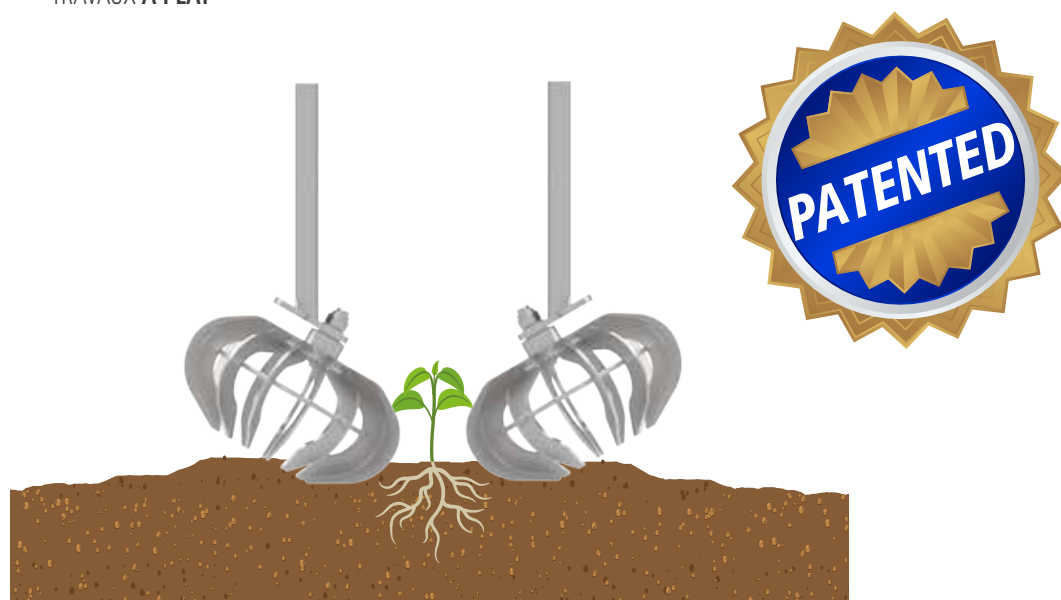
Aspects novateurs et efficacité.

Oliver Agro a été la **première entreprise au monde** à fabriquer **des rotors en acier** pour le désherbage mécanique. Nous avons développé d'autres **modèles uniques** au monde pour **leur utilisation** et **leur durée** mais surtout pour **leur efficacité**: Rotoblizz, Rotovert, Rotoclean, Rotodisk et les disques Colibrì.



Les rotors **Rotoblizz**

TRAVAUX À PLAT



Les rotors Rotoblizz agissent directement sur la rangée de semis ou plantations sans endommager le système racinaire et foliaire, grâce à leur forme ronde.

L'acier de renfort de protection soudé à l'intérieur du rotor permet de travailler également les sols lourds et caillouteux. Tournant dans le sens opposé et à la même profondeur (de 3/4 cm). Les rotors maintiennent la plante droite, poussent la croûte du sol vers le centre de la rangée et la brisent. Dans le même temps, les lames tournent et poussent vers l'extérieur les adventices en germination et les adventices elles-mêmes.

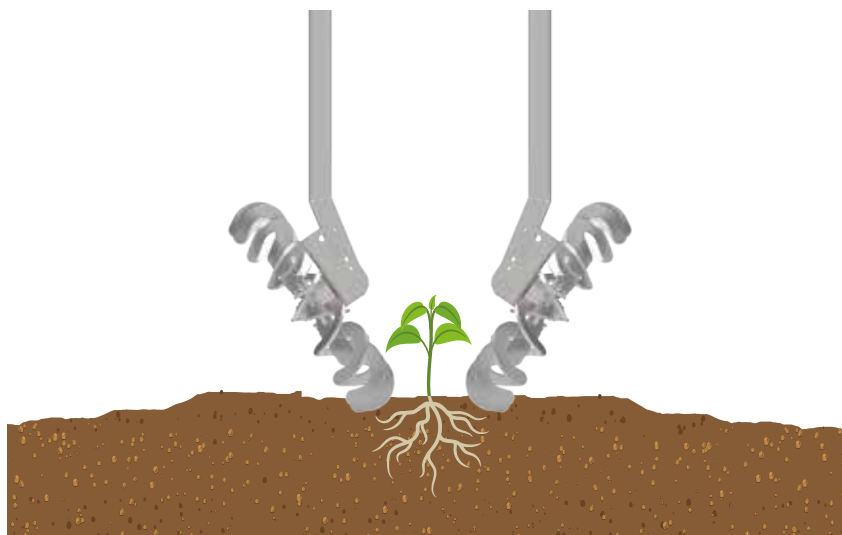
Les rotors sont réalisés en acier et ont une inclinaison fixe de 28 cm en direction de la plante. Ils tournent grâce à un coussinet hermétique et sont soudés avec des lames courbes en forme de crochet, d'une largeur de 3 cm.

DIMENSION ROTOBLIZZ				
DIAMÈTRE	30 cm	35 cm	40 cm	Rotofilm
INTER-RANGÉE	40-45 cm	50-60 cm	> 60 cm	Cultures Paillées
SURFACE UTILE DE TRAVAIL DEPUIS LA PLANTE	12 cm	14 cm	16 cm	À 0 cm du paillage
DISTANCE DEPUIS LA PLANTE	À 2 cm			

Les rotors **Rotovert**



TRAVAUX À PLAT



Les Rotovert, sont des rotors verticaux, qui agissent du même point de vue conceptuel que les Rotoblizz, avec en plus un profil moulé qui leur permet d'intervenir sur des inter-rangs plus étroits : de 13 à 45 cm.

Tournant en sens opposé à la même profondeur de 2/3 cm, ils maintiennent la plante droite, poussent la croûte du sol vers le centre de la rangée et la brisent. Dans le même temps, les lames tournent et poussent vers l'extérieur les adventices en germination et les adventices elles-mêmes.

Ils sont réalisés en acier et ont une inclinaison réglable en 5 positions de 67° à 42° en direction de la plante. Ils tournent grâce à un coussinet hermétique et sont soudés avec des lames d'une largeur de 3 cm.

Surface utile de travail depuis la plante 4,5-5,5 cm.

Les résultats en efficacité

Source BULLETIN SEMENCES N°6

Conditions optimales: sol sec, meuble, peu de pierres.

Densité des mauvaises herbes: variable.

Cultures: dactyle, carotte, persil.

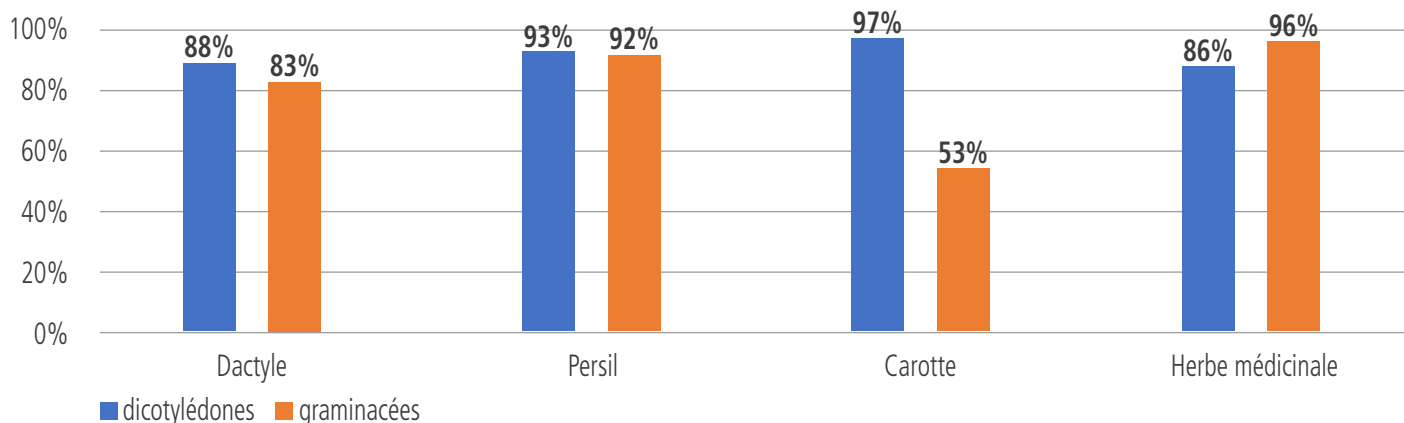
Stade de développement: stade cotylédon.

1 Passage à 7-8 km/h

Des déversements modérés de terre ont été observés sur la rangée, ce qui permet d'étouffer les mauvaises herbes au premier stade. Le test montre un bon résultat à 7 jours du passage, avec une efficacité de 83 à 97 %.

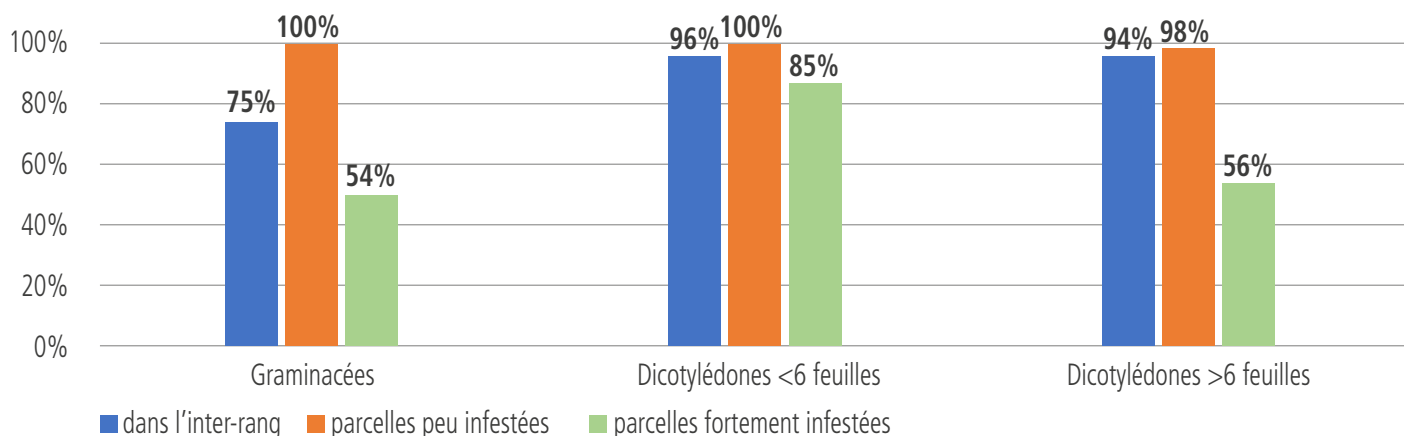
Seul le désherbage de graminacées est de 57 % sur les carottes, car elles sont trop développées sur la rangée.

Efficacité à 7 jours du passage (Nb d'adventices par m2 avant et après 7 jours)



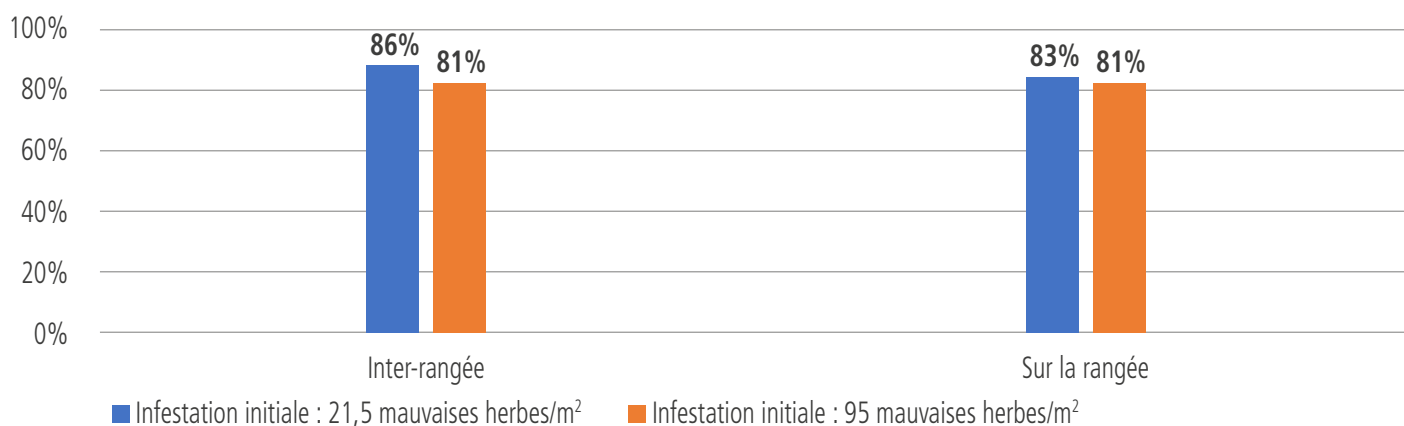
Source BULLETIN SEMENCES N°6

Efficacité



Source Arvalis Institut du Vegetal

Efficacité d'élimination des mauvaises herbes à différents stades d'infestation



Source AGROÉQUIPEMENT

Les disques Colibrì

TRAVAUX À PLAT

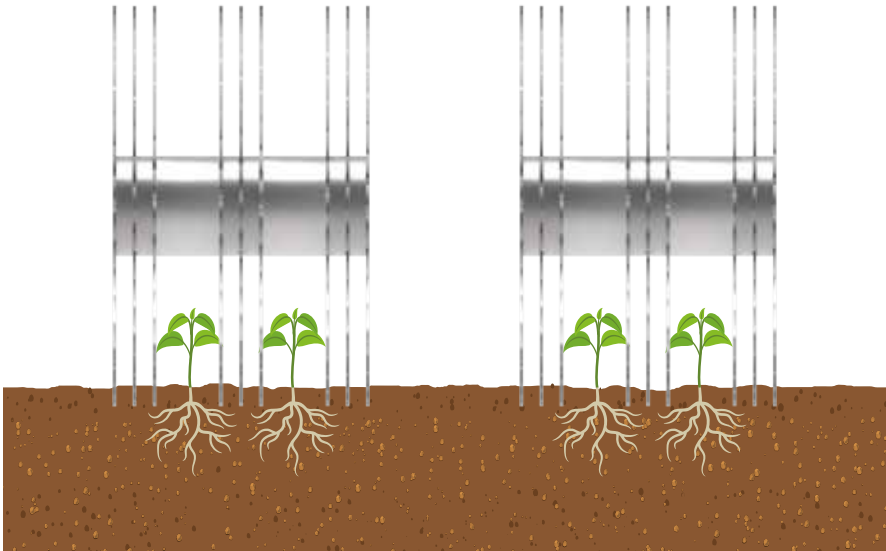


Figure 1
Colibrì, dents droites
(inter-rangée 4,5 - 5 cm)



Figure 2
Colibrì, dents inclinées
(inter-rangée 6-7 cm)

L'ensemble de disques COLIBRÌ motorisés réalise un désherbage actif. Les disques travaillent à une profondeur de 2 cm. La hauteur se règle à l'aide d'un piston géré de manière oléo-dynamique par un potentiomètre linéaire, afin de déterminer la profondeur réelle de travail. Le désherbage avec COLIBRÌ permet de travailler sur plusieurs rangées en même temps à partir de 5 cm d'inter-rang, avec une couverture de 80 % de la surface travaillée par le disque COLIBRÌ, et de 60 % de toute la surface de la planche / butte.

La bineuse COLIBRÌ utilisée sur des cultures de IV Gamme augmente et améliore la production :

1. La jeune plante est plus précoce et se récolte donc en avance par rapport aux cultures non sarclées.
2. Dans la roquette, après la première coupe, on a constaté un bénéfice supplémentaire car le COLIBRÌ agit comme scarificateur aérateur.

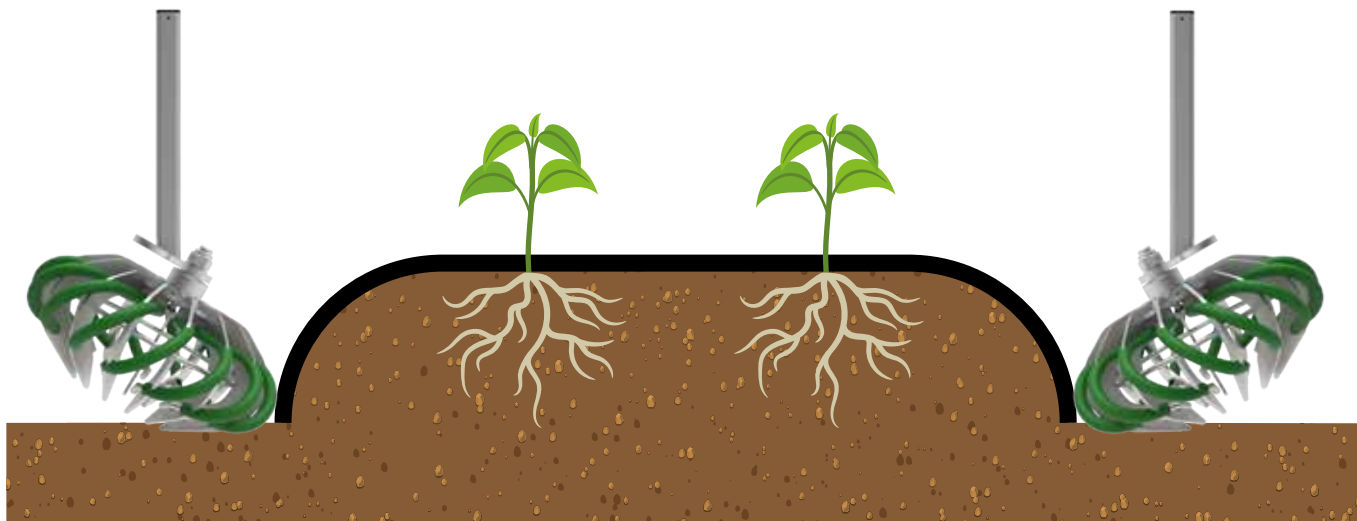
Caractéristique unique sur le marché, les dents des disques COLIBRÌ sont de deux types : Dents inclinées dans le sens opposé de la plante ou droites (fig. 1), elles protègent la plante en tassant le sol vers l'extérieur. Adaptées à des inter-rangs (étroits) de 5 cm ou lorsque la plante en est aux premiers stades de croissance, et donc très fragile.

Dents courbées en dent de scie (fig. 2), disposées dans les espaces non occupés par les jeunes plantes, ils effectuent le déchaussement des adventices et élargissent le rayon d'action du désherbage.

Les disques ont un diamètre de 320 cm. Les dents d'une hauteur de 40 mm travaillent à une profondeur réglable égale ou inférieure à 30 mm, pour préserver le collet de la plante. La vitesse et la configuration des disques peuvent être réglées en fonction du stade de la plante et du type de sol.

Les rotors **Rotofilm**

NOUVEAUTÉ

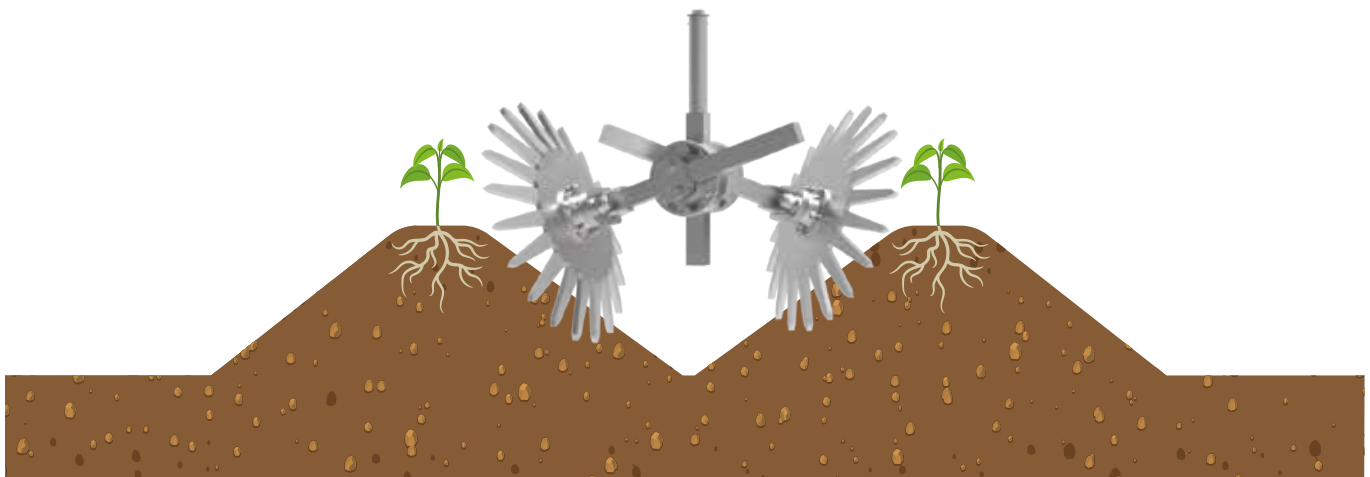


Les rotors Rotoblizz ont été enrobés de tubes en caoutchouc pour travailler le côté du paillage, à proximité de la planche / butte sans l'endommager. La forme arrondie du rotor et le revêtement en caoutchouc empêchent de déchirer et de froncer le paillage, tant en début de saison lorsqu'elle vient d'être posée, qu'en fin de saison lorsqu'elle est détériorée et plus sensible aux travaux. Ce système est valable également sur les paillages de type biodégradable, plus fragiles et susceptibles de ruptures.

Les rotors travaillent avec une proximité unique du paillage parmi les bineuses présentes sur le marché.

Les adventices sont enlevées par action mécanique du rotor, la terre est ensuite rechaussée sur le paillage à l'aide d'un butteur ou de racleurs spécifiques.

Les disques **Rotoclean**



Les disques ROTOCLEAN ont été conçus travailler le sol à une profondeur d'environ 2 cm le côté de la butte, et pour retourner la terre vers le fond en faisant tomber les adventices et en stoppant leur germination. Le disque a une forme particulière, découpé en étoile à 20 pointes radiales, en contact permanent avec le sol, et crée un mouvement rotatif dans le sens de l'avancement. Grâce au bombé (concave à droite ou à gauche selon la position sur le Butte) avec un angle de 20°, il tourne en déracinant les mauvaises herbes et les adventices qui poussent sur le côté de la butte.

Les disques **Rotodisk**



Les Rotodisk ont été conçus pour travailler le sol et pour retourner la terre vers le haut de la butte. La forme particulière en étoile à 15 pointes arquées, en contact avec le sol, et crée un mouvement rotatif dans le sens de l'avancement ; grâce au bombé (concave à droite ou à gauche selon la position sur le Butte) avec un angle de 15, le ROTODISK soulève la terre comme le ferait un simple disque bombé, à la différence que la terre n'est pas retenue et compactée sur les côtés de la butte, mais elle est relâchée et mélangée le long du côté en enlevant les adventices.

Chassis

Chassis et alignement machine/culture

1. 1. **Châssis fixe**, avec roues fixes, sans guidage.



2. **Châssis fixe avec roues directrices, guidage avec poignée et assise pour l'opérateur.**

Le guidage est mécanique avec une poignée qui actionne les roues avant de la machine, un opérateur est nécessaire à l'arrière pour le contrôle. Adapté aux machines légères.



3. **Châssis fixe avec roues directrices, guidage électrohydraulique avec Joystick et assise pour l'opérateur.**

Le guidage avec un joystick actionne les roues avant de la machine, un opérateur est nécessaire à l'arrière pour le contrôle. Adapté aux machines plus lourdes. Possibilité d'avoir des extensions latérales repliables pour le transport sur route.



4. Châssis hydraulique déporté, roues fixes, guidage Joystick et assise pour l'opérateur.

Le châssis est formé de 2 sections : une fixe attelée au tracteur et la deuxième actionnée par des cylindres hydrauliques. Le guidage avec un joystick (qui peut être amovible) agit en déportant les éléments situés sur le deuxième châssis. Adapté aux machines plus lourdes. L'opérateur est nécessaire en l'absence de caméra automatique.



En présence de RTK sur le tracteur, le conducteur peut déplacer en déport les éléments de la sarcluse en contrôlant 1 ou plusieurs rangées sur un écran HD 10,4" avec le joystick positionné en cabine. Possibilité d'avoir des extensions latérales repliables pour le transport sur route.



5. Châssis hydraulique déporté, roues fixes, guidage automatique avec caméra TILLET & HAGUE (T&H), sans opérateur à l'arrière.

Possibilité d'avoir des extensions latérales repliables pour le transport sur route.



Le **systeme automatique**

LE SYSTEME AUTOMATIQUE D'ALIGNEMENT ET DE RECONNAISSANCE DES PLANTES TILLET & HAGUE

Notre système de guidage optique Tillet & Hague analyse les données des caméras numériques pour identifier les caractéristiques d'intérêt, par ex. les rangs, les plantes cultivées ou les adventices. On considère une zone aussi vaste que pertinente pour maximiser les données sur lesquelles se base le guidage.

Le système analyse un rapport vert/rouge pour distinguer la culture et les adventices des fonds contenant de la terre, des pierres et d'autres matériaux, et donne la possibilité de travailler avec des cultures de couleurs différentes. L'écran affiche une image prise avec la lentille, qui correspond à une partie des plantes cultivées suffisante pour l'analyse. L'écran tactile affiche des lignes directrices ou des tracés démontrant la qualité de la correspondance, à savoir le réglage exact des calages de la caméra et du logiciel. Lorsque les mauvaises herbes sont détectées, un graphique est superposé, qui montre leur périmètre.

La position des tracés sert à aligner les éléments de la sarcluse par rapport aux rangées identifiées. De plus, et ce n'est pas le moins important, l'ouverture de la pièce de sarclage est synchronisée dans Optyma en face de chaque plante à mesure que celle-ci passe sous l'outil.



SYSTEME AUTOMATIQUE DE MAINTIEN DE LA PROFONDEUR

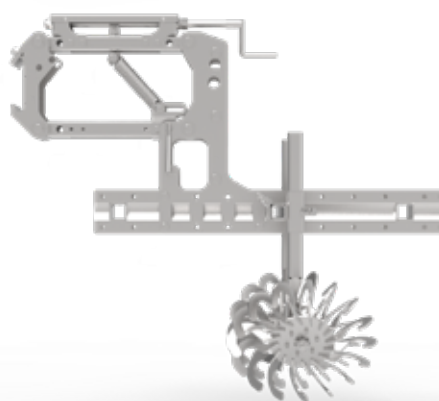
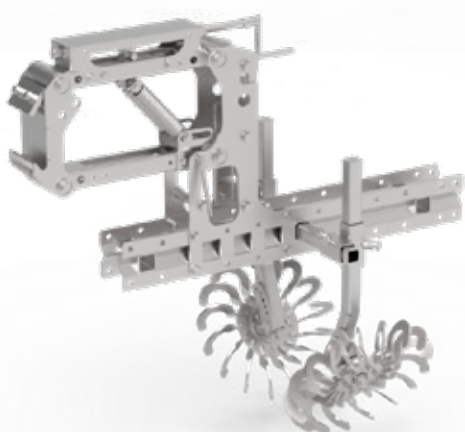
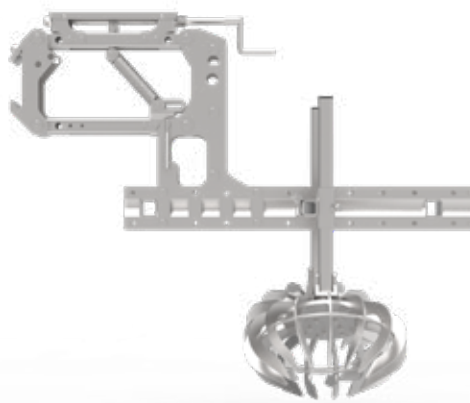
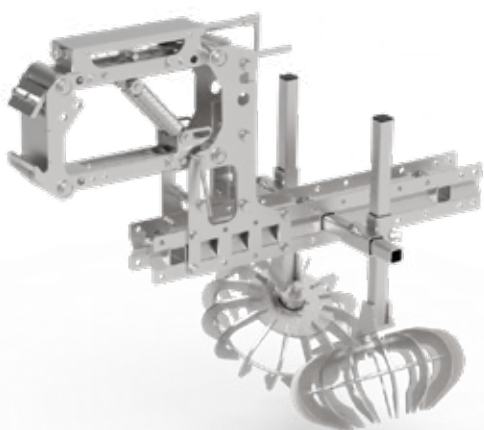
Le système de maintien de la profondeur est spécifique pour Optyma et Colibrì. Ses caractéristiques sont les suivantes:

- Positionnement de la profondeur pour chaque élément en mode manuel avec empattement de 3mm.
- Maintien de la profondeur souhaitée en automatique.
- Réglage de la vitesse des disques aussi bien en mode manuel qu'avec la synchronisation des tours/minute des disques par rapport à la vitesse du tracteur (uniquement pour Colibrì).
- Réglage automatique du temps de réaction du palpeur aux disques du Colibrì ou des couteaux dans Optyma (indiqué pour les basses vitesses 0.5-1km/h).
- Fonction dédiée pour l'alignement de tous les éléments à l'horizontal.
- Aucun paramétrage, ils sont déjà configurés à l'usine.
- Possibilité de paramétrer une bande morte dédiée avant que le palpeur ne donne l'impulsion de correction de la hauteur.
- Écran d'affichage des valeurs machine.
- Écran d'affichage des entretiens courants.
- Écran d'affichage et de modification des paramètres (accessible uniquement par un technicien spécialisé).
- Possibilité d'ajouter la téléassistance.
- Alarmes en cas d'utilisation erronée de la machine.
- Alarme et arrêt de la machine en cas de surchauffe excessive de l'huile.
- Alarme et arrêt de la machine si des cailloux/résidus de culture restent coincés dans les disques, avec le pressostat pour chaque élément dans Colibrì, avec le capteur inductif dans l'Optyma.
- Alarme de filtre de refoulement obstrué.
- Capteur inductif de détection machine relevée par le tracteur ou machine en appui au sol pour activer et désactiver le système d'auto-nivellement lorsque l'automatisme est actif.

Lés éléments

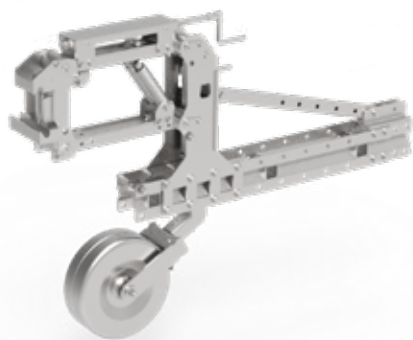
Élément *Rotosark* et *Rotovert*

Les éléments sont constitués d'un parallélogramme avec les parallèles, d'un ressort de compression variable à manivelle et d'un longeron avec 3 logements pour porter différents outils et accessoires: les houes écroûteuses ou le kit de disques Colibrì, une paire de rotors Rotoblizz/Rotovert/Rotoclean acier en sens opposé avec coussinet hermétique, une paire de houes à queue d'aronde arrière pour travailler dans l'inter-rang ou des accessoires tels que la paire de déflecteurs pour rehausser la plante ou le kit Rotodisk. Les 2 rotors en sens opposé enjambent la rangée cultivée, ce qui garantit une pression constante et permet d'obtenir une précision et une proximité plus grandes que dans le cas d'un parallélogramme inter-rang, où les dénivelés de sol peuvent accentuer l'effet de dérive aggravé par les manœuvres excessives du braquage. La conformation du parallélogramme permet un mouvement vertical perpendiculaire au sol car il agit directement sur la paire de rotors. Les rotors ainsi positionnés font office de niveau, sans qu'une roue de support soit nécessaire.

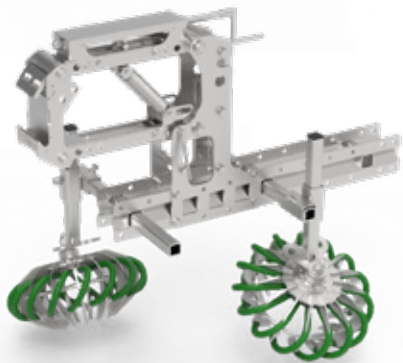
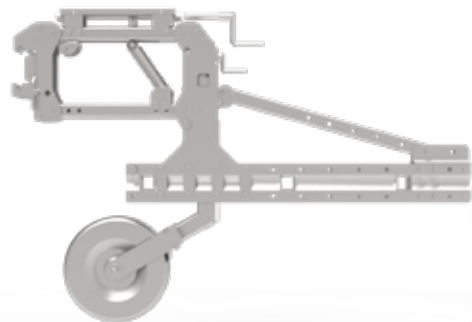


Élément inter-rang avec roue de jauge pour Rotosark, Rotofilm, Rotodisk e Rotoclean

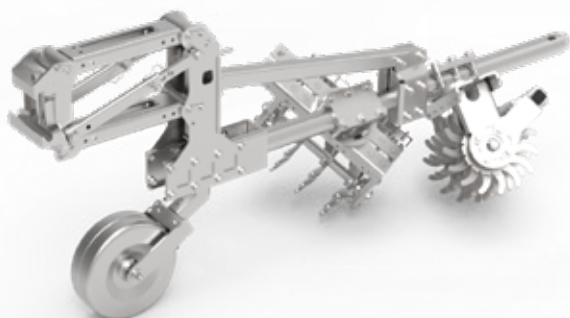
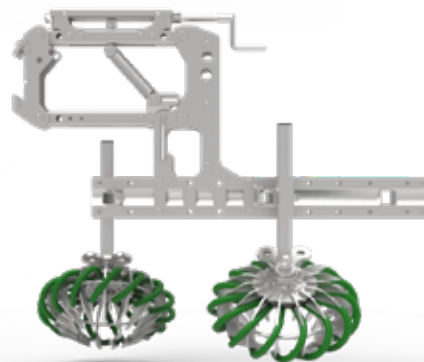
La roue de nivellement est un kit conçu pour être utilisé sur tous les éléments. Il est installé si nécessaire pour régler l'élément en hauteur en fonction du travail que l'on souhaite faire. Oliver Agro prévoit l'utilisation des roues de nivellement sur tous les éléments dépourvus de système de support à ressort, et qui travaillent dans l'inter-rangée. Cela permet que l'élément soit contrôlé directement depuis le relief du terrain.



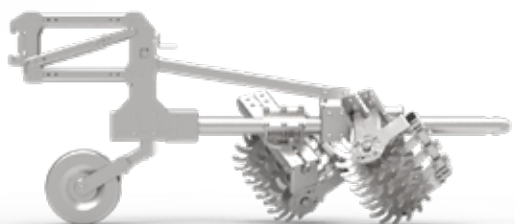
ÉLÉMENT BASIQUE



ÉLÉMENT ROTOFILM

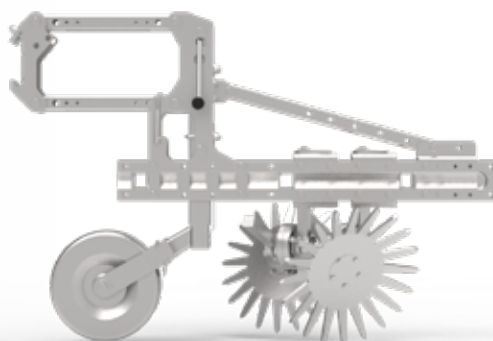
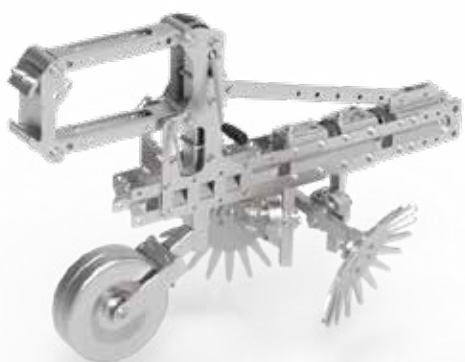


ÉLÉMENT ROTODISK



Éléments Rotoclean

Les éléments ROTOCLEAN sont constitués d'un parallélogramme avec les parallèles, d'un ressort de compression variable à manivelle, d'une roue de support réglable et d'un longeron avec 3 logements pour porter différents outils et accessoires : une paire de rotors Rotoclean en acier avec coussinet hermétique, avec une houe efface-traces à queue d'aronde arrière pour travailler dans l'inter-rangée, un butteur ou des racleurs spécifiques pour rechausser en même temps.

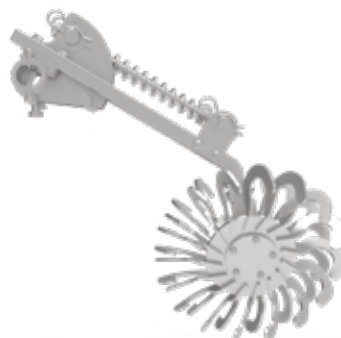
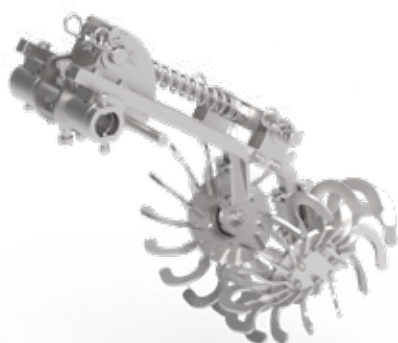


Éléments Rotovert TILT

Élément indépendant basculant avec variation de compression sur le sol par un ressort.

Les éléments TILT sont formés de 2 parallèles articulées qui portent une paire de Rotovert avec et sans protections en sens opposé, au-dessus de la rangée cultivée. Le réglage de la pression se fait par un ressort de compression réglable. Le mouvement de bascule garantit un niveau constant de travail dans le sol. Comme ils sont indépendants l'un de l'autre, l'uniformité de travail est garantie et la proximité est plus grande que dans le cas d'un parallélogramme standard, car ils travaillent avec un écartement des rangs de 13 cm à 25 cm.

À l'avant, un élément inter-rang muni d'une roue de support, consistant en une paire de houes à queue d'aronde, complète le travail et rehausse en même temps.



Bénéfice du désherbage

Le désherbage émiette et retourne la couche superficielle du sol dans l'inter-rang, ce qui permet d'obtenir des bénéfices bien précis tels que :

1. La cassure de la croûte superficielle (croûte de battance) , pour interrompre la capillarité verticale qui se crée dans le sol après des périodes prolongées de sécheresse, et qui aggrave la condition de stress hydrique.
2. Dans le cas de précipitations, une incorporation plus uniforme de l'eau, au bénéfice d'une meilleure absorption de la partie haute du système racinaire et d'une réduction du ruissellement de surface, qui est l'une des causes de l'érosion.
3. Une action efficace de désherbage mécanique, qui est une alternative au désherbage chimique. Elle élimine et réduit l'application et donc les coûts.

Nos bineuses rassemblent ces bénéfices, et avantagent la culture lors de la production.

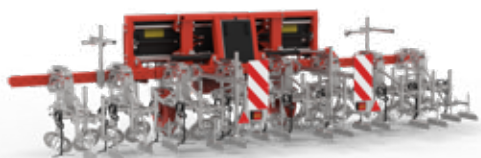
Utilisation

Comme l'illustrent les graphiques, nous conseillons d'utiliser les sarcleuses en prévention, si possible 7 jours après la transplantation ou 10 jours après les semis, et toutes les fois que l'adventice est au stade cotylédon ou en germination, pour obtenir un résultat optimal en matière d'aération et d'écroûtage. Si les adventices ont poussées, un deuxième passage sera nécessaire.

Smart Farming 4.0

Nos machines peuvent être fournies avec un kit 4.0 comprenant la connectivité et le relevé de données de travail personnalisées.

Notre proposition de ***bineuses de précision***



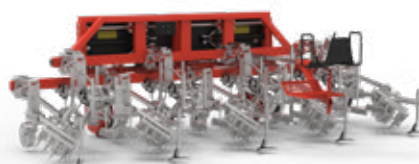
Rotosark



Rotoclean



Rotohemp



Rotodisk



Rotofilm



Colibrì



Rotoververt



Optyma



Rotoververt TILT

Rotosark

Bineuse Rotosark avec châssis fixe, déporté ou rabattable; modulable avec un ou plusieurs parallélogrammes qui travaillent sur la rangée semée ou transplantée.



TRAVAUX À PLAT

TRAVAUX SUR PLANCHE

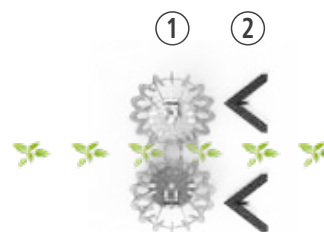
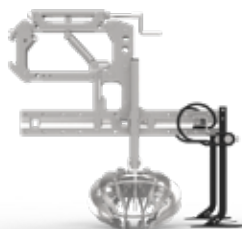
TRAVAUX SUR BUTTE

TYPE DE SOL	Sablonneux / terre franche, sol caillouteux (cailloux de petites dimensions: environ 3 à 4 cm de diamètre)
DISTANCE INTER-RANGÉE	Minimum 40 cm (16' inches) – 80 cm (31' ½ inches).
DISTANCE ENTRE LES PLANTES	-
DIMENSIONS ROTORS	Inclinaison fixe à 28° Rotoblizz : Ø 30 cm; Ø 35 cm; Ø 40cm
VITESSE DE TRAVAIL	3 à 9 Km/h
PRÉPARATION DU SOL REQUISE	Bonne et en l'absence de résidus de culture
NB DE RANGÉES	1 à plusieurs rangs ou plusieurs buttes
TYPE DE SYSTÈME	Mécanique
UTILISATION	Intuitive et modulaire

Éléments **Rotosark**

ÉLÉMENT ROTOSARK **STANDARD**

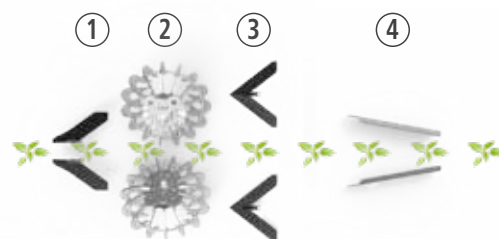
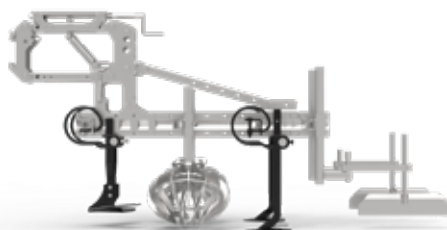
TRAVAIL SUR LA RANGÉE



- ① Rotors Rotoblizz
- ② Kit binage inter-rang: pour les zones de sol qui ne sont pas travaillées avec Rotoblizz.

ÉLÉMENT ROTOSARK **STANDARD** avec accessoires

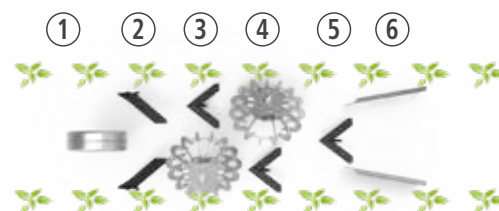
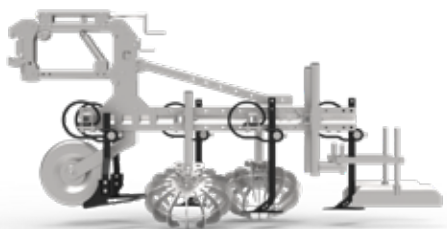
TRAVAIL SUR LA RANGÉE



- ① Binettes frontales latérales: pour casser le sol et déplacer les pierres. Convient aux sols lourds.
- ② Rotors Rotoblizz
- ③ Kit binage inter-rang: pour les zones de sol qui ne sont pas travaillées avec Rotoblizz.
- ④ Paire de butteurs: pour rechausser le sol.

ÉLÉMENT ROTOSARK **INTER-RANG**

TRAVAIL DANS L'INTER-RANGÉE



- ① Roue de jauge: pour régler la profondeur de travail.
- ② Binettes frontales latérales: pour casser le sol et déplacer les pierres. Convient aux sols lourds.
- ③ Kit de désherbage inter-rang: pour les zones de sol qui ne sont pas travaillées avec Rotoblizz.
- ④ Rotors Rotoblizz
- ⑤ Socs pour les passe-pieds: pour casser le sol à la suite du passage de la roue de niveau.
- ⑥ Paire de butteurs: pour rechausser le sol.

Rotohemp

NOUVEAUTÉ

Rotosark avec châssis fixe, guidage manuel sur les roues directrices muni d'un guidon et d'une assise, 1 parallélogramme avec un outil pour soulever les feuilles et des éléments de sarclage latéraux.

Pour les cultures comme le potiron, l'artichaut, le chanvre et le chou-fleur.




TRAVAUX À PLAT

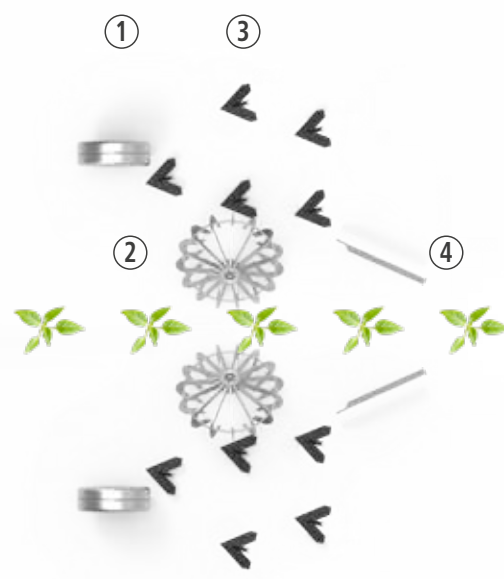
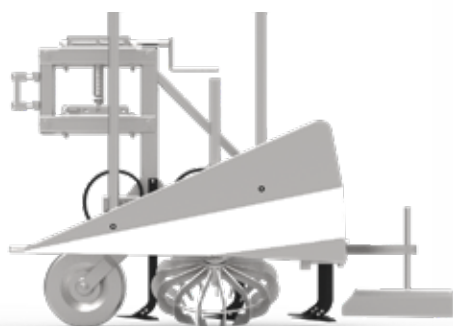

TRAVAUX SUR BUTTE

TYPE DE SOL	Sablonneux / terre franche, sol caillouteux (cailloux de petites dimensions : environ 3 à 4 cm de diamètre)
DISTANCE INTER-RANGÉE	80 cm 31' ½ (inches)
DISTANCE ENTRE LES PLANTES	-
DIMENSIONS ROTORS	Inclinaison fixe à 28° Rotoblizz : Ø 40cm
VITESSE DE TRAVAIL	3 à 9 Km/h
PRÉPARATION DU SOL REQUISE	Bonne et en l'absence de résidus de culture
NB DE RANGÉES	1 rangée, y compris sur buttes
TYPE DE SYSTÈME	Mécanique
UTILISATION	Intuitive et modulaire

Élément **Rotohemp**

ÉLÉMENT ROTOHEMP
STANDARD

TRAVAIL
SUR LA RANGÉE



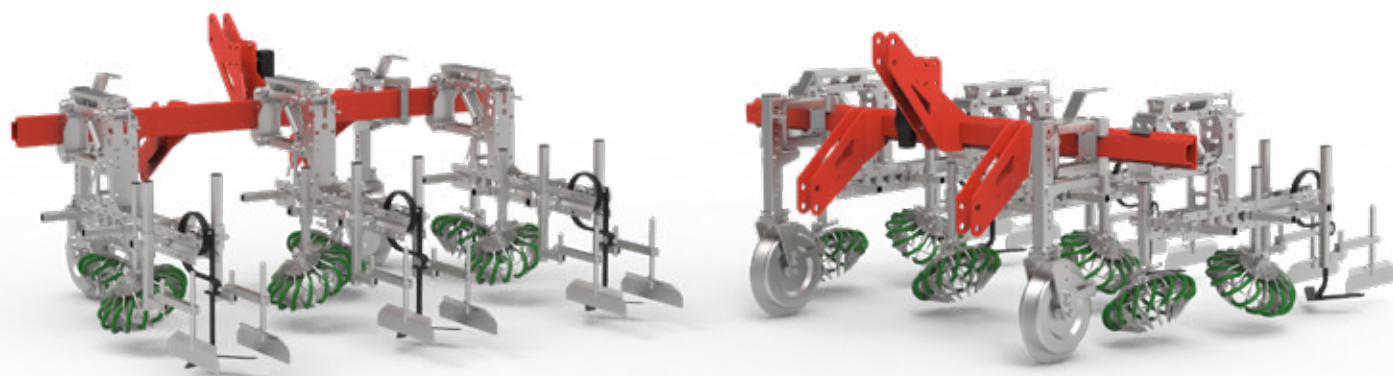
- ① **Roue de jauge:** pour régler la profondeur de travail.
- ② **Rotors Rotoblizz**
- ③ **Kit de désherbage inter-rang:** pour les zones de sol qui ne sont pas travaillées avec Rotoblizz.
- ④ **Paire de butteurs:** pour rechausser le sol.
* **Paire d'outils pour relever les feuilles:** lorsque la plante est très développée

Rotofilm

NOUVEAUTÉ

ROTOFILM : LA BINEUSE POUR BUTTE AVEC PAILLAGE PLASTIQUE.

Bineuse Rotofilm avec châssis fixe, déport avec des parallélogrammes qui travaillent à côté de la butte ou du sillon paillé.



TRAVAUX SUR PLANCHE



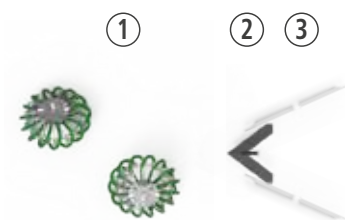
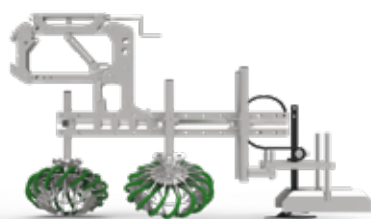
TRAVAUX SUR BUTTE

TYPE DE SOL	Tous
DISTANCE BUTTES	Minimum 70 cm
DIMENSIONS ROTORS	Inclinaison fixe à 28° Rotoblizz Ø 35 cm avec kit ROTOFILM
VITESSE DE TRAVAIL	4 à 7 Km/h
PRÉPARATION DU SOL REQUISE	Avec fraise-butteuse/pailleuse
NB DE RANGÉES	Sur 1 ou plusieurs buttes
TYPE DE SYSTÈME	Mécanique/ Machine fixe
UTILISATION	Intuitive et modulaire

Élément inter-rang **Rotofilm**

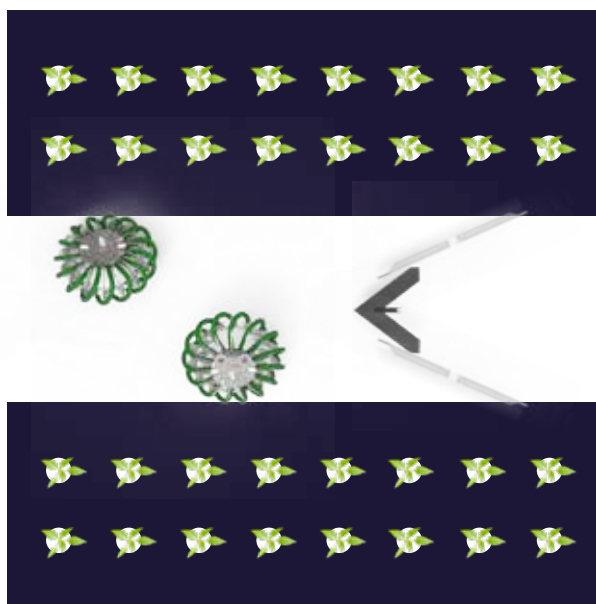
ÉLÉMENT ROTOFILM
STANDARD

TRAVAIL
DANS L'INTER-RANGÉE



- ① **Rotors Rotofilm:** pour travailler sur les côtés de la butte ou de la planche paillées sans l'abîmer.
- ② **Socs pour les passe-pieds:** pour effacer la trace et soulever le compactage du sol.
- ③ **Paire de butteurs ou racleurs spécifiques:** pour remblayer le sol.

PLAN DE TRAVAIL



CARACTÉRISTIQUES TECHNIQUES

Bineuse modèle Rotofilm avec châssis fixe ou châssis déporté à plusieurs parallélogrammes inter-rang ayant une paire de rotors Rotoblizz Ø 350 mm munis d'un acier de protection avec le kit ROTOFILM par rangée, houes pour sarclage inter-rang de 240 mm par rangée. Roues de support Ø 320mm avec réglage de profondeur et butteurs / racleurs spécifiques si nécessaire

AVANTAGES DE L'INNOVATION

Les bénéfices du désherbage sont avérés : cassure de la croûte superficielle (croûte de battance), incorporation de l'eau météorique et plus grande absorption d'eau par le système racinaire, action de désherbage mécanique; à cela s'ajoute l'avantage du travail de nettoyage en toute sécurité, grâce aux toiles de paillage en PVC ou biodégradables.

La sarcluse Rotofilm est le seul moyen mécanique capable de travailler à une vitesse de travail d'environ 6 à 8 km/h près des toiles de paillage, pendant toute la saison. La machine, telle qu'elle est configurée, peut être utilisée sur tous les types de cultures paillées (salades, fraises, etc.), et notamment en pépinière pour le nettoyage des porte-greffes et des provins.

Rotovert

Bineuse Rotovert avec châssis fixe, déporté ou rabattable. Modulable avec un ou plusieurs parallélogrammes qui travaillent sur la rangée semée ou transplantée.

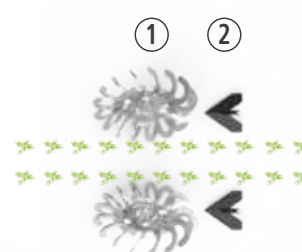
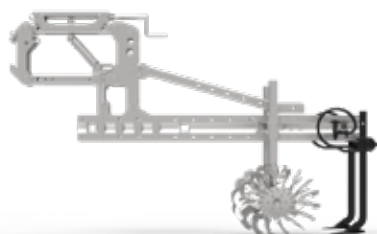


TYPE DE SOL	Sablonneux / terre franche, sol caillouteux (cailloux de petites dimensions : environ 2 à 3 cm de diamètre)
DISTANCE INTER-RANGÉE	Minimum 25 cm – 10' (inches), max 40 cm – 15' (inches)
DISTANCE ENTRE LES PLANTES	-
DIMENSIONS ROTORS	Un modèle unique Rotovert avec inclinaison réglable
VITESSE DE TRAVAIL	2 à 5 Km/h
PRÉPARATION DU SOL REQUISE	Bonne en l'absence de résidus de culture
NB DE RANGÉES	1 à plusieurs rangs ou buttes
TYPE DE SYSTÈME	Mécanique
UTILISATION	Intuitive et modulaire

Éléments **Rotovert**

ÉLÉMENT ROTOVERT STANDARD

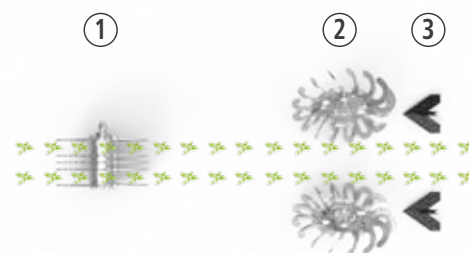
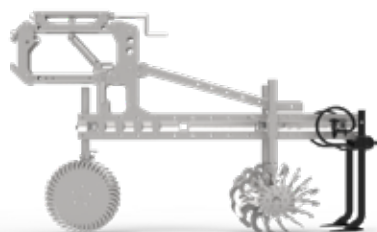
TRAVAIL
SUR LA RANGÉE



- ① Rotors Rotovert
- ② Binettes arrière latérales: pour le désherbage inter-rang.

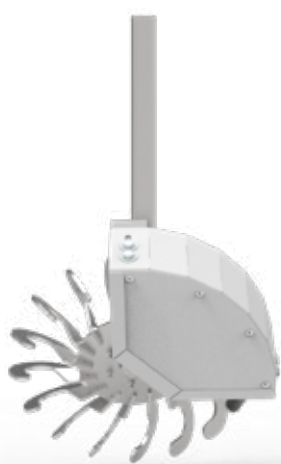
ÉLÉMENT ROTOVERT AVEC ACCESSOIRES

TRAVAIL
SUR LA RANGÉE



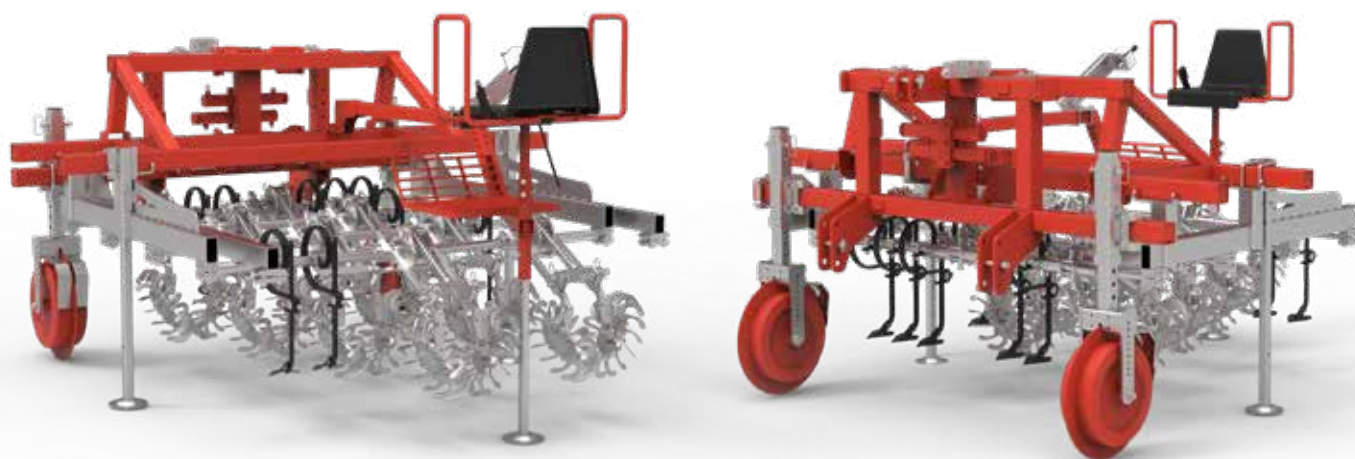
- ① Binettes latérales frontales/kit disques Colibrì: pour casser le sol et déplacer les pierres, pour les sols lourds. Le kit COLIBRÌ pour travailler dans l'espace vide dans le double rang de 7 à 8 cm
- ② Rotors Rotovert
- ③ Binettes arrière latérales: pour le sarclage inter-rang

Protections rotor **Rotovert**



Rotovert TILT

Bineuse Rotovert TILT avec châssis déporté. Modulable avec des parallélogrammes à compression variable à « bascule » qui travaillent sur la rangée semée ou plantée.




TRAVAUX À PLAT


TRAVAUX SUR PLANCHE

TYPE DE SOL	Sablonneux / terre franche, sol caillouteux (cailloux de petites dimensions : environ 2 à 3 cm de diamètre)
DISTANCE INTER-RANGÉE	Minimum 12,5 cm - 6' (inches)
DISTANCE ENTRE LES PLANTES	-
DIMENSIONS ROTORS	Un modèle unique Rotovert avec inclinaison réglable
VITESSE DE TRAVAIL	2 à 5 Km/h
PRÉPARATION DU SOL REQUISE	Bonne en l'absence de résidus de culture
NB DE RANGÉES	1 à plusieurs rangs ou buttes
TYPE DE SYSTÈME	Mécanique
UTILISATION	Intuitive et modulaire

Élément **Rotouvert TILT**

ÉLÉMENT ROTOVERT TILT
STANDARD

TRAVAIL
SUR LA RANGÉE



①



① Rotors Rotouvert



Protections rotor **Rotouvert**



Rotoclean

Bineuse ROTOCLEAN avec châssis fixe. Modulable avec plusieurs parallélogrammes inter-rang et roue de support, qui travaillent dans le fond et sur le côté du Butte.

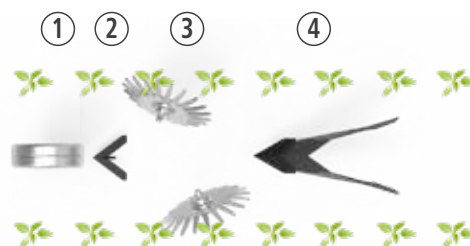
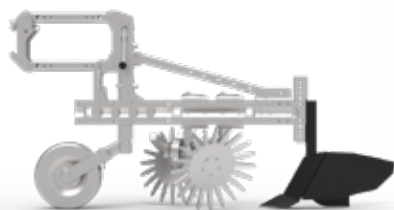


TYPE DE SOL	Sablonneux / terre franche, sol caillouteux (cailloux de petites dimensions : environ 2 à 3 cm de diamètre)
DISTANCE BUTTE	60 à 75 cm
DISTANCE ENTRE LES PLANTES	-
DIMENSIONS ROTORS	Un modèle unique ROTOCLEAN avec inclinaison réglable
VITESSE DE TRAVAIL	2 à 5 Km/h
PRÉPARATION DU SOL REQUISE	Bonne
NB DE RANGÉES	Tout dépend de la butteuse utilisée
TYPE DE SYSTÈME	Mécanique
UTILISATION	Intuitive et modulaire

Éléments Rotoclean

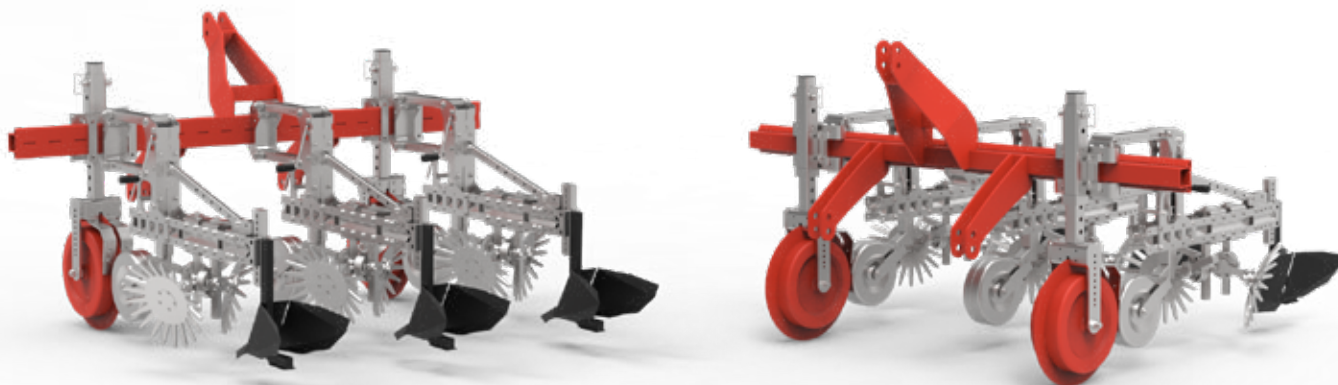
ÉLÉMENT ROTOCLEAN STANDARD

TRAVAIL
DANS L'INTER-RANGÉE



- ① **Élément à double réglage:** pour la pression sur le sol avec un parallélogramme à compression variable muni d'une manivelle, et pour la profondeur avec un réglage sur la roue
- ② **Socs pour les passe-pieds:** pour effacer la trace et soulever le compactage du sol
- ③ **Rotors Rotoclean:** en acier, à pales droites en étoile, inclinaison variable vers le côté de la butte pour travailler à une profondeur de 2 cm, laissant tomber les adventices en germination ou les adventices elles-mêmes au fond du sillon
- ④ **Autres accessoires:** butteur réglable ou fixe

ROTOCLEAN châssis fixe à 1 élément Rotoclean + 2 ½ avec roues fixes et réglage de profondeur



CARACTÉRISTIQUES TECHNIQUES

Rotoclean à l'élevateur avec attelage 3 points formé d'un châssis simple fixe, avec 3 ou 5 éléments inter-rang et une paire de rotors Rotoclean chacun. Butteurs / racleurs spécifiques réglables. Deux roues d'appui diam. 400 mm avec réglage de profondeur, pour les cultures sur buttes telles que les carottes et les pommes de terre.

Rotodisk

Bineuse ROTODISK avec châssis fixe. Modulable avec plusieurs parallélogrammes inter-rang et roue de support, qui travaillent dans le fond du sillon.



ROTODISK châssis modulaire à plusieurs éléments Rotodisk montés sur le châssis déporté avec Rotoblizz



TRAVAUX SUR PLANCHE



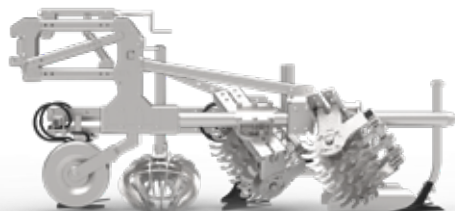
TRAVAUX SUR BUTTE

TYPE DE SOL	Sablonneux / terre franche, sol caillouteux (cailloux de petites dimensions : environ 2 à 3 cm de diamètre)
DISTANCE BUTTE	> 75 cm
DISTANCE ENTRE LES PLANTES	-
DIMENSIONS ROTORS	Un modèle unique ROTODISK avec inclinaison, déport et rotation réglables
VITESSE DE TRAVAIL	6 à 8 Km/h
PRÉPARATION DU SOL REQUISE	Bonne
NB DE RANGÉES	Tout dépend de la butteuse utilisée
TYPE DE SYSTÈME	Mécanique
UTILISATION	Intuitive et modulaire

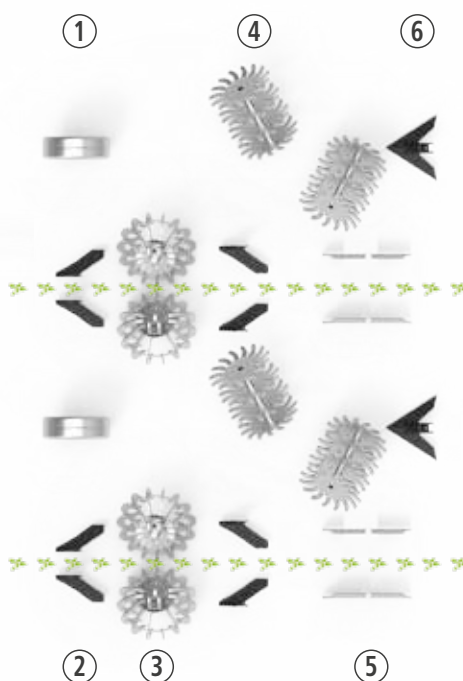
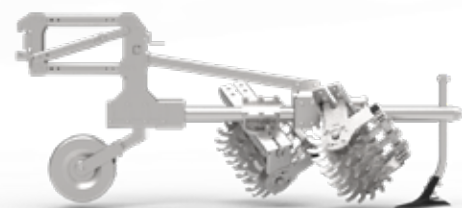
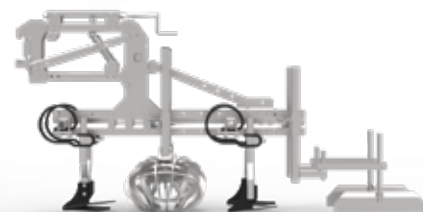
Éléments **Rotodisk**

ÉLÉMENT ROTODISK STANDARD

TRAVAIL
DANS L'INTER-RANGÉE



CORPS ET PLAN DE TRAVAIL



- ① **Élément à double réglage:** pour la pression sur le sol avec un parallélogramme à compression variable muni d'une manivelle, et pour la profondeur avec un réglage sur la roue.
- ② **Binettes latérales frontales:** pour casser le sol et déplacer les pierres, pour les sols lourds.
- ③ **Rotors Rotovert ou Rotoblizz**
- ④ **Rotors Rotodisk:** en acier, à pales droites en étoile, inclinaison variable vers le côté de la butte pour travailler à une profondeur de 2 cm, laissant tomber les adventices en germination ou les adventices elles-mêmes au fond du sillon
- ⑤ **Paire de butteurs:** pour rechausser le sol
- ⑥ **Sillonneur fixe**

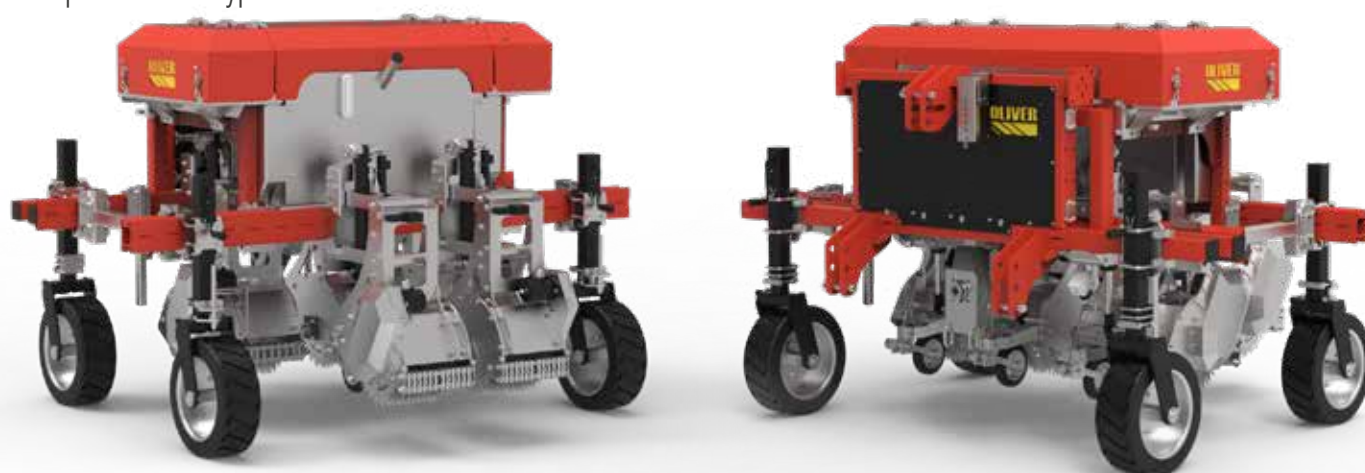
CARACTÉRISTIQUES TECHNIQUES

Rotodisk à l'élevateur avec attelage 3 points formé d'un châssis simple fixe, avec 3 éléments inter-rang ou plus et une paire de kit Rotodisk chacun. butteurs fixes. Deux roues d'appuis diam. 400 mm avec réglage de profondeur, pour les cultures sur butte (pomme de terre et tabac).

Colibrì

La bineuse COLIBRÌ agit directement au plus près de la rangée de semis à 2 cm de la plante. Écartement minimum entre les rangs de 5 cm sur les carottes et de 5 cm sur les jeunes pousses. Sans endommager le système racinaire et foliaire, le COLIBRÌ prévient la germination des adventices.

Grâce à son désherbage actif actionné par la rotation motorisée des disques, COLIBRÌ émiette délicatement le sol sans déplacer la plante. La vitesse et la configuration des disques peuvent être réglées et demandées en fonction du stade de la plante et du type de sol.



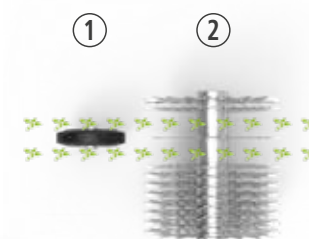
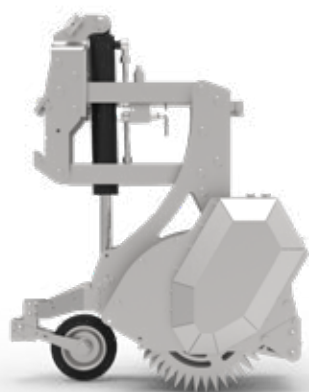
TYPE DE SOL	Sablonneux, terre franche, sans cailloux/pierres
DISTANCE INTER-RANGÉE	CAROTTES ; mini 4,5 cm. IV GAMME : 5 cm
DIMENSIONS ROTORS	Dimension disques standard Ø 320 mm
VITESSE DE TRAVAIL	1,5 à 3,5 Km/h
PRÉPARATION DU SOL REQUISE	Préparateur de sol, butteuse avec rouleau niveleur lisse, utilisation du GPS RTK de la préparation du sol, semis et sarclage
SEMIS/TRANSPLANTATION	Centré sur la butte
NB DE RANGÉES	Tout dépend du semoir utilisé sur planche / butte à la fois
TYPE DE SYSTÈME	Automatique
UTILISATION	Prêter attention au réglage de la caméra et des capteurs de profondeur

Élément **Colibri**

Chaque élément COLIBRI' se compose d'un parallélogramme muni d'un carter, ayant 1 série de disques COLIBRI dotés de nettoyeurs, MOTORISÉS de manière oléodynamique par un moteur orbital 50cc avec renvoi. À l'avant, un palpeur muni d'un capteur angulaire d'auto-nivellement, configuré d'après les paramètres souscrits par le client. Ils sont actionnés en hauteur à l'aide d'un piston géré de manière oléodynamique par un potentiomètre linéaire, pour connaître la profondeur réelle de travail. Chaque disque a un diamètre de 320 mm et une épaisseur de 3 mm. La surface utile de travail de chaque disque est de 240 mm.

ÉLÉMENT COLIBRI STANDARD

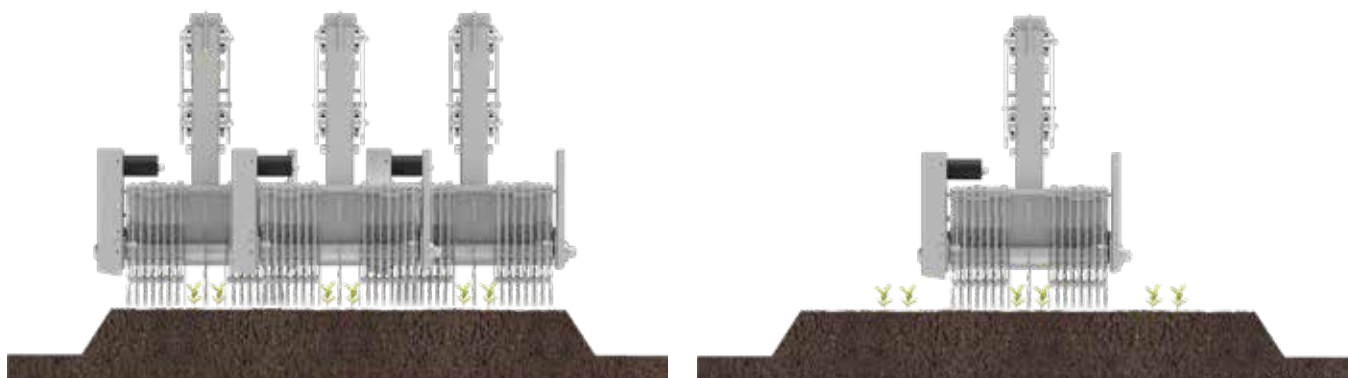
TRAVAIL
SUR LA RANGÉE



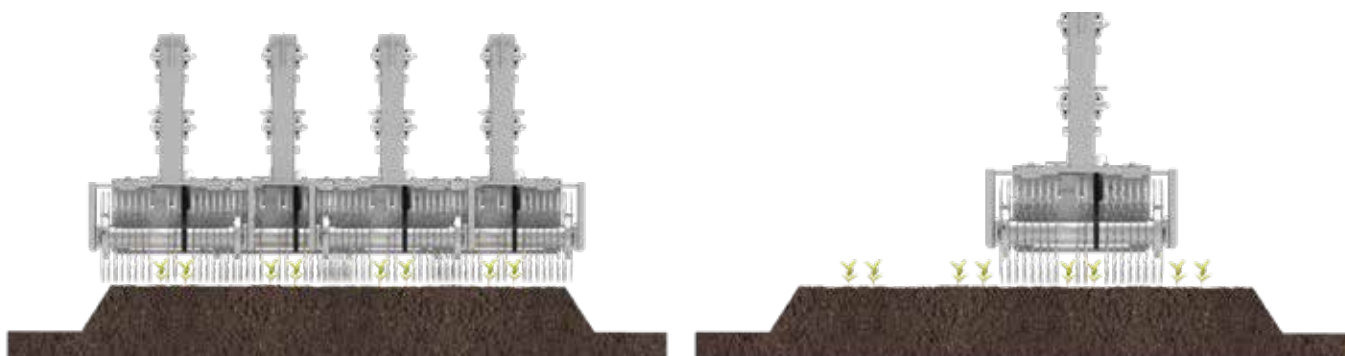
- ① Roue de jauge: pour régler la profondeur de travail
- ② Système de disque Colibri

Quelques configurations **Colibri**

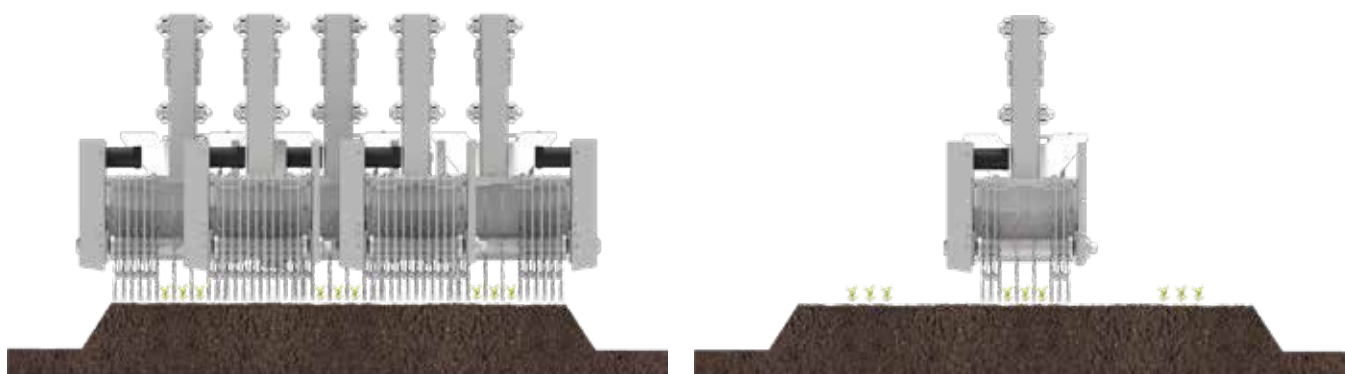
1 butte / planche, 3 doubles rangées



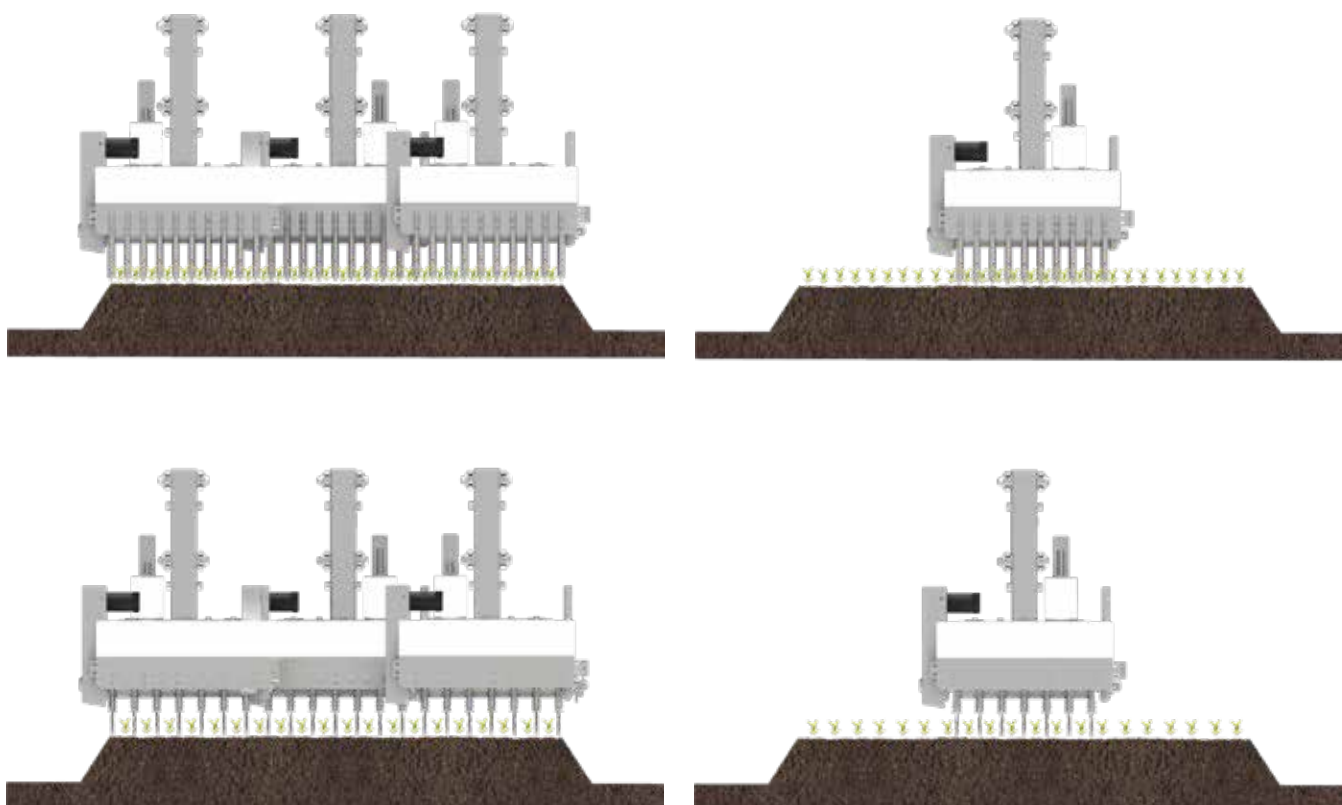
1 butte / planche, 4 doubles rangées



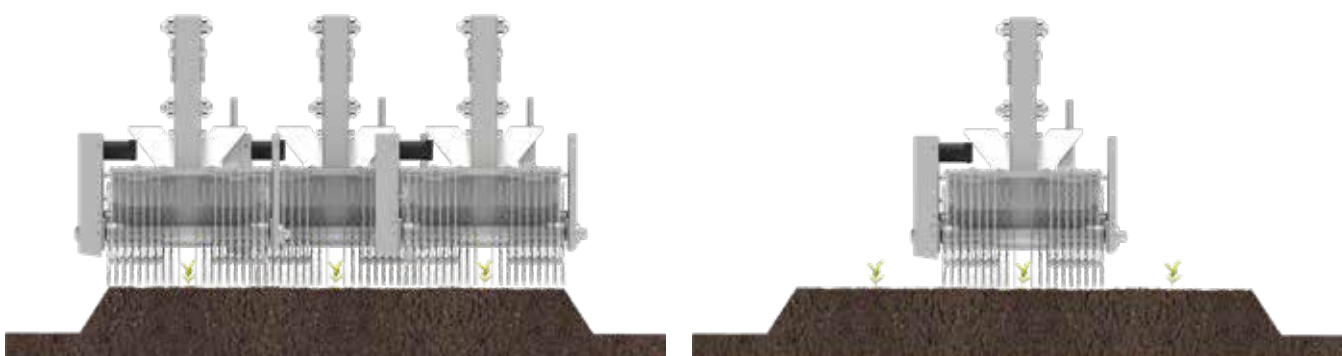
1 butte / planche, 3 triples rangées



1 butte / planche, à rangées multiples ≥ 6 cm



1 butte / planche, à rangées simples à partir de 3



Colibrì

Spécifications des machines

FONCTIONNEMENT

La bineuse inter-rang de précision modèle COLIBRÌ' est conçue pour travailler sur des inter-rangées de 4,5 cm seulement sur les carottes, et de 5 cm sur les jeunes pousses. La conception de la machine permet de travailler dès le stade cotylédon de la culture, ce qui garantit un nettoyage sans égal entre les rangs.

Machine prévue au niveau oléo dynamique tant pour les pompes à engrenages que pour le raccordement direct au tracteur, au moyen d'une pompe à débit variable et/ou à commande load-sensing.

Le système hydraulique de la machine COLIBRÌ a été étudié pour apporter une meilleure fluidité de travail et une plus grande linéarité dans l'application, pour un sarclage de précision. Il est constitué d'un distributeur proportionnel monobloc, pour la rotation des disques ou pour le maintien constant de la profondeur (auto-nivellement).

CARACTÉRISTIQUES TECHNIQUES

Sarcluse COLIBRÌ tractée avec châssis hydraulique déporté à double barre de 2,40 m, en appui sur 4 roues avec nivellement manuel : 2 roues fixes à crête et 2 roues pneumatiques arrière pivotantes. Chaque élément COLIBRÌ se compose d'un parallélogramme muni d'un carter, ayant une série de disques COLIBRÌ du diamètre en acier. Les disques sont MOTORISÉS. À l'avant, ils possèdent un palpeur muni d'un capteur angulaire d'auto-nivellement. Leur vitesse de rotation est supérieure de 1,5 fois à l'avancement du tracteur, pour permettre un meilleur travail de désherbage mécanique avec un déracinement plus efficace des adventices.



Figure 1 – Ensemble de disques Colibrì



Figure 2 - non travaillé vs travaillé avec Colibri

ASPECTS TECHNIQUES D'INNOVATION

Le système hydraulique proportionnel géré par un capteur angulaire et par un potentiomètre linéaire sur l'élément (PLC) permet une profondeur de travail constante avec des variations de +/- 3 mm sur le profil du sol, afin d'éviter les interférences avec le système racinaire des jeunes plantes. Le réglage des disques en fonction des variables du sol permet un travail optimal en présence de sols sablonneux ou de terre franche.

Optyma

OPTYMA est notre bineuse automatique, elle désherbe entre les rangs et entre les plantes, avec des écartements inter-rang à partir de 21 cm.

La bineuse inter-rang de précision modèle OPTYMA 2.0 est conçue pour travailler spécifiquement sur les légumes à fanes et à feuilles avec un inter-rang minimum de 21 cm et un écartement entre les plantes de 15 cm. Elle est conçue pour travailler principalement au stade végétatif précoce en prévention de l'infestation des mauvaises herbes. La conception de la machine permet d'entrer 10 jours après la transplantation de la culture, ce qui garantit un nettoyage total y compris entre les plantes.



TRAVAUX À PLAT

TRAVAUX SUR PLANCHE

TYPE DE SOL	Sablonneux, terre franche, sans cailloux/pierres
DISTANCE INTER-RANGÉE	Minimum 21 cm
DISTANCE ENTRE LES PLANTES	Minimum 15 cm
VITESSE DE TRAVAIL	1,2 à 1,5 Km/h
PRÉPARATION DU SOL REQUISE	Le sol doit être nivelé et sans cailloux (Enfouisseur de pierres, butteuse avec rouleau niveleur lisse)
NB DE RANGÉES	Tout dépend du transplanteur utilisé, y compris sur plusieurs buttes
TYPE DE SYSTÈME	Automatique
UTILISATION	Prêter attention au réglage de la caméra et des cellules photoélectriques

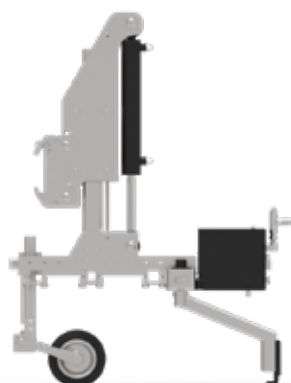
Éléments *Optyma*

Chaque élément OPTYMA est composé d'un montant vertical linéaire servi par un cylindre oléo dynamique et géré par un potentiomètre linéaire avec une course +/- 150 mm. Longeron longitudinal à plusieurs logements pour différents équipements. À l'avant, la machine possède un palpeur à roue avec capteur angulaire d'auto-nivellement. À l'arrière se trouve le mécanisme oléo dynamique d'ouverture et de fermeture des couteaux entre les plantes.

Les couteaux travaillent perpendiculairement à l'axe d'avancement du tracteur. Ils sont gérés électriquement par le système de reconnaissance des plantes T&H, qui actionne le mécanisme d'ouverture et de fermeture. La vitesse et la force d'ouverture et de fermeture peuvent être gérées selon les besoins et la consistance du sol à l'aide du régulateur de flux situé sur chaque élément. Il permet de trouver le juste compromis de vitesse et de travail en maintenant les plantes propres.

ÉLÉMENT OPTYMA STANDARD

TRAVAIL
SUR LA RANGÉE



- ① **Roue de jauge:** pour régler la profondeur de travail.
- ② **Système de houes automatiques:** pour un désherbage de précision entre les plantes.

Optyma

Spécifications des machines



ASPECTS TECHNIQUES NOVATEURS

L'outil de désherbage OPTYMA 2.0 effectue un sarclage actif et travaille à une profondeur de 2 à 3 cm entre les plantes.

Le mécanisme actionne deux couteaux qui travaillent en synchronisation. Ils se ferment entre les plantes pour couper et remuer la terre, et ils enlèvent les mauvaises herbes et adventices en empêchant leur germination. L'inter-rang est travaillé à l'aide de binettes planes et affûtées, situées à l'avant de l'outil de désherbage pour faciliter et compléter l'action des couteaux.

Le sarclage avec l'OPTYMA 2.0 permet de travailler à différents stades de développement de la culture, avec 90% de surface travaillée au plus près de la plante.

Le sarclage n'agit pas seulement contre les mauvaises herbes, il augmente également l'aération du système racinaire de la plante, et le produit est plus vigoureux en moins de temps.

Le système hydraulique proportionnel permet une fluidité de travail constante pendant le sarclage. Il est géré par un capteur angulaire et par un potentiomètre linéaire sur l'élément (PLC) qui permet une profondeur de travail constante, avec des variations de +/- 3 mm sur le profil du sol, afin d'éviter les interférences avec le système racinaire des jeunes plantes



SYSTÈME ÉLECTRIQUE

Le système électrique est composé d'une unité centrale PLC spécifique pour les machines mobiles. L'écran à boutons et l'écran tactile 7" dédiés permettent de connecter des caméras de vision sur cet écran 12v.

Ce qui nous
différencie
de la concurrence

Nous travaillons avec des parallélogrammes qui enjambent la rangée cultivée, et dont le dégagement arrive à 50/60 cm des plants. La **stabilité de l'élément** est maintenue y compris sans roue de support, ce qui garantit la plus **grande précision** et le **soutien** au plus près de la plante.

Nous avons développé des **outils en acier avec des coussinets hermétiques**, des matériaux qui permettent de travailler sur un sol argileux mais qui garantissent toujours l'**action d'aération, de désherbage mécanique et la durée dans le temps.**

Flexibilité de l'élément qui peut être tracté ou poussé.

Modularité des **configurations.**



**TECNOLOGIE EN AGRICULTURE,
POUR UNE ALIMENTATION CONSCIENTE**

OLIVER AGRO SRL

Via Torre, 350
37056 ENGAZZÀ DI SALIZOLE
(VERONA) - ITALY
Tel. +39 045 6954392 - Fax. +39 045 6954 408
Whatsapp +39 348 2418421

<https://www.facebook.com/oliveragrosrl>
https://www.instagram.com/oliver_agro/
<https://www.youtube.com/user/dittaoliver1>

info@dittaoliver.com
www.oliveragro.fr

